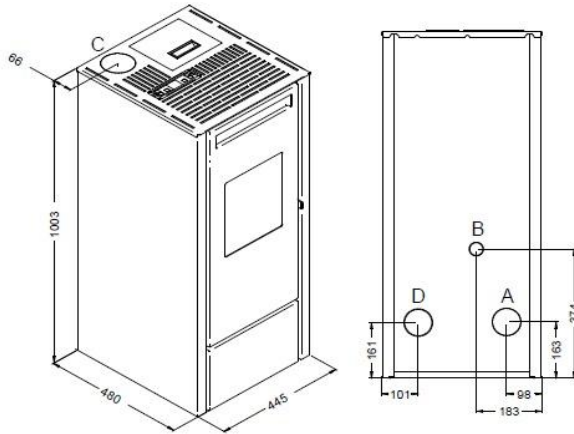


**SCHEDA TECNICA / TECHNICAL SHEET / FICHE TECHNIQUE / FICHA TECNICA /  
TECHNISCHES DATENBLATT / TEHNIČNI LIST**





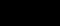
**CINZIA CANALIZZATA**  
**Punto Fuoco**



EN 14785:2006 ; CEN/TS  
15883:2009

- A = Ø 80 mm Scarico fumi / Flue / Cheminée / Rauchabzug / Evacuación de humos / Descarga de humos  
B = Ø 40 mm Aria combustione / Combustion air / Air de combustion / Verbrennungsluft / Aire para la combustión / Ar de combustão  
C = Ø 80 mm Scarico fumi superiore / Top Flue outlet / Sortie de Haut de Fumée / Top Abgasstutzen / Salida humos superior / Descarga de humos posterior  
D = Ø 80 mm Aria canalizzata / Ducted air / Air pulsé / Luftkanalsystem / Aire canalizado / Ar canalizado

**Colori / Colours / Couleurs / Colores / Farben / Barve**

	Bianco / White / Blanc / Weiss / Blanco / Branco / Bela
	Rosso / Red / Rouge / Rojo / Rot / Vermelho / Rdeča
	Nero / Black / Noir / Schwarz / Negro / Preto / Črna

Peso / Weight / Poid / Peso / Gewicht / Masa	80	kg
Capacità di serbatoio / Reservoir capacity / Capacité du réservoir / Capacidad de depósito / Behältergröße / Prostornina vsebnika	15	kg
Grandezza ambiente riscaldabile / Heatable room volume / Volume chauffable / Tamaño ambiente a calentar / Beheizbare Raumgröße / Prostornina ogrevanega prostora	200 - 300	mc

	MAX	MIN	
Potenza bruciata / Total heat output / Puissance brûlée / Potencia consumida / Verbrennungsleistung / Moč izogrevanja	11	4,8	kW
Potenza resa in riscaldamento / Nominal heat output / Puissance nominale / Potencia calorífica / Nennleistung / Izhodna moč pri ogrevanju	9,9	4,5	kW
Potenza resa all'acqua / Water heat output / Puissance a l'eau / Potencia calorífica suministrada al agua / Wasserleistung / Izhodna moč za vodo	-	-	kW
Rendimento / Efficiency / Rendement / Rendimiento / Wirkungsgrad / Izkoristek	90	94,5	%
Consumo pellet / Pellet consumption / Consommation de pellets / Consumo pellet / Pelletverbrauch / Poraba peletov	2,3	1,0	kg/h

**Emissioni / Emission / émission / Emisión / Emission / Emisije (13 % O<sub>2</sub>)**

	0,006	0,01	%
CO	72	126	mg/Nm <sup>3</sup>
PM	10	20	mg/Nm <sup>3</sup>
OGC	1	2	mg/Nm <sup>3</sup>
NOx	99	91	mg/Nm <sup>3</sup>
Temperatura Fumi / Flue gas Temperature / Temperature des fumées / Temperatura de humos / Abgastemperatur / Temperatura dimnih plinov	204	104	°C
Flusso Gas / Flue gas mass flow rate / Flux gaz combustible / Flujo gas combustible / Brenngasfluss / Pretok plina	6,7	3,5	g/s
Tiraggio Minimo / Fuel draught / Tirage de la cheminee / Tiro de la chimenea / Schornsteinzug / Vlek kamina	11	9	Pa

Distanze da pareti infiammabili / Distance to adjacent combustible materials / Distance de securite aux materiaux combustibles / Distancia de materiales combustibles / Mindestabstand zu entflammaren Oberflächen / Min. odmak od gorljivih sten	Lato / Sides / Côté / Lado / Seite / S Strani	30	cm
	Retro / Rear / Arrière / Detras / Hinten / Zadaj	10	cm
	Fronte / Front / Avant / Fuente / Frontal / Spredaj	100	cm
	Sup. d'app. / Bearing surface / Surface d'appui / Lagerfläche / Sup. de apoyo / Nosilna površina	-	cm

Tensione-Frequenza / Voltage-Frequency / Tension-Fréquence / Tensión alimentación-Frec. / Nennspannung-Nennfrequenz / Napetost-Frekvenca	230 V / 50 Hz	V / Hz
Potenza elettrica / Rated input power / Puissance nominale électrique / Potencia nominal eléctrica / Elektrische Leistungsaufnahme / Električna poraba energije	345	W

**EVA STAMPAGGI S.r.l.** a socio unico

Via Cal Longa, 34/B - Z.I.  
31028 - Vazzola (TV), Italia  
Tel. +39 0438 740433 r.a.  
Fax +39 0438 740821

R.I. TV. Cod. Fisc e P. IVA: 01183110269 - R.E.A. TV: 146443

Cap. Sociale € 100.000 i.v. - Società soggetta a direzione e coordinamento di We Four S.r.l.

e-mails: [info@evastampaggi.com](mailto:info@evastampaggi.com)  
[info@evacolor.it](mailto:info@evacolor.it)  
[info@puntofuoco.net](mailto:info@puntofuoco.net)  
[info@montegan.it](mailto:info@montegan.it)

websites: [www.evastampaggi.com](http://www.evastampaggi.com)  
[www.evacolor.com](http://www.evacolor.com)  
[www.puntofuoco.net](http://www.puntofuoco.net)  
[www.montegan.it](http://www.montegan.it)