

GINO


9,5 kW

INSERTO A PELLET / PELLET INSERT



A+

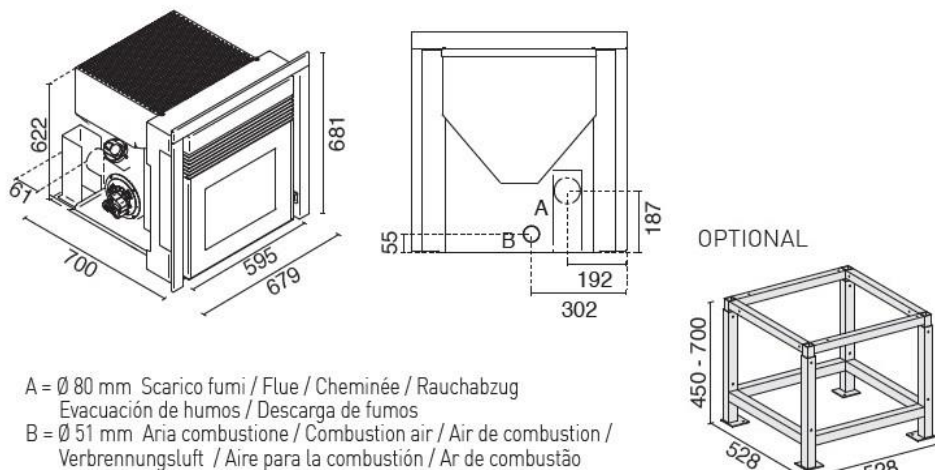
VARIANTI COLORE / COLOUR VARIANTS / COLORIS / FARBVARIANTEN / VARIANTES COLOR / VARIANTES DE COR / BARVNE RAZLIČICE

 Nero / Black / Noir / Schwarz / Negro / Preto / Črna

DATI TECNICI / TECHNICAL DATA

- Modello: Gino
- Potenza bruciata: max 9,5 kW - min 3,4 kW
- Potenza resa in riscaldamento: max 8,5 kW - min 3,1 kW
- Classe ambientale: Prodotto a 5 stelle
- Classe di efficienza energetica: A+
- Rendimento: Pmax 90,0 % - Pmin 91,5 %
- Valore di CO con 13% di O₂: Pmax 0,0 % - Pmin 0,0 %
- Consumo pellet: max 2,0 kg/h - min 0,7 kg/h
- Capacità serbatoio: 15 kg
- Grandezza ambiente riscaldabile: 140 - 200 m³
- Distanze minime da pareti infiammabili: lato: 18 cm - retro: 18 cm - fronte: 100 cm - sup. app.: 5 cm
- Tensione alimentazione / frequenza: 230 V / 50 Hz
- Potenza nominale elettrica: 380 W
- Dimensioni: larghezza: 67,9 cm - profondità: 70,0 cm - altezza: 68,1 cm
- Dimensioni minime foro di alloggio: larghezza: 62,0 cm - altezza: 63,5 cm
- Peso: 99 kg
- Camera di combustione: Camera di combustione in acciaio
- Braciere: Braciere in acciaio inox
- Conforme alle norme: EN 14785 - BImSchV II - LRV/VKF
- Canalizzazione: Su richiesta versione con kit canalizzazione PREMIUM
- Display: 6 Tasti LED
- Telecomando: Incluso
- Modulo Wi-Fi per comando a distanza: Optional
- Trespolo: Optional

DISEGNO TECNICO / TECHNICAL DRAWING



EVA STAMPAGGI S.r.l. a socio unico

Via Cal Longa, 7/D - Z.I.
31028 - Vazzola (TV), Italia
Tel. +39 0438 740433 r.a.
Fax +39 0438 740821
R.I. TV, Cod. Fisc e P. IVA: 01183110269 - R.E.A. TV: 146443

Cap. Sociale € 100.000 i.v. - Società soggetta a direzione e coordinamento di We Four S.r.l.

e-mails: info@evastampaggi.com
info@evacalor.it
info@puntofuoco.net
info@montegan.it

websites: www.evastampaggi.com
www.evacalor.com
www.puntofuoco.net
www.montegan.it