

# MANUELA


9,4 kW


STUFA A PELLETT SLIM / SLIM PELLETT STOVE




**A+**

VARIANTI COLORE / COLOUR VARIANTS / COLORIS / FARBVARIANTEN / VARIANTES COLOR / VARIANTES DE COR / BARVNE RAZLIČICE

 Bianco / White / Blanc / Weiss / Blanco / Branco / Bela

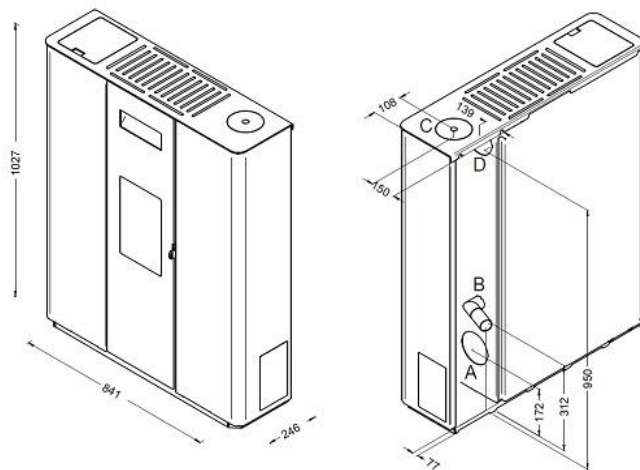
 Rosso / Red / Rouge / Rojo / Rot / Vermelho / Rdeča

 Nero / Black / Noir / Schwarz / Negro / Preto / Črna

## DATI TECNICI / TECHNICAL DATA

- Modello: Manuela
- Potenza bruciata: max 9,4 kW - min 2,6 kW
- Potenza resa in riscaldamento: max 8,5 kW - min 2,5 kW
- Classe ambientale: Prodotto a 4 stelle
- Classe di efficienza energetica: A+
- Rendimento: Pmax 90,5 % - Pmin 95,5 %
- Valore di CO con 13% di O<sub>2</sub>: Pmax 0,0 % - Pmin 0,0 %
- Consumo pellet: max 1,9 kg/h - min 0,5 kg/h
- Capacità serbatoio: 13,5 kg
- Grandezza ambiente riscaldabile: 140 - 200 m<sup>3</sup>
- Distanze minime da pareti infiammabili: lato: 15 cm - retro: 5 cm - fronte: 100 cm
- Tensione alimentazione / frequenza: 230 V / 50 Hz
- Potenza nominale elettrica: 340 W
- Dimensioni: larghezza: 84,1 cm - profondità: 24,6 cm - altezza: 102,7 cm
- Peso: 88 kg
- Camera di combustione: Camera di combustione in acciaio
- Braciere: Braciere in acciaio inox
- Conforme alle norme: EN 14785 - BImSchV II - 15a B-VG - LRV/VKF
- Scarico fumi: Superiore - Posteriore
- Display: 6 Tasti LED
- Telecomando: Incluso
- Cassetto cenere: Cassetto cenere estraibile per recupero ceneri
- Modulo Wi-Fi per comando a distanza: Optional
- Pedana di protezione: Optional
- Kit sospensione: Optional

## DISEGNO TECNICO / TECHNICAL DRAWING



A = Ø 80 mm Scarico fumi (Ø 130 mm tubo coassiale) Flue (Ø 130 mm coaxial tube) / Cheminée (Ø 130 mm tubes coaxiaux) / Rauchabzug (Ø 130 mm koaxialer Rohr) / Evacuación de humos (Ø 130 mm tubos coaxiales) / Descarga de humos (Ø 130 mm tubos coaxiais)

B = Ø 40 mm Aria combustione / Combustion air / Air de combustion / Verbrennungsluft  
Aire para la combustión / Ar de combustão

C = Ø 80 mm Scarico fumi superiore / Top Flue outlet / Sortie de Haut de Fumée / Top Abgasstutzen / Salida humos superior / Descarga de humos superior

### EVA STAMPAGGI S.r.l. a socio unico

Via Cal Longa, 7/D - Z.I.  
31028 - Vazzola (TV), Italia  
Tel. +39 0438 740433 r.a.  
Fax +39 0438 740821

R.I. TV, Cod. Fisc e P. IVA: 01183110269 - R.E.A. TV: 146443  
Cap. Sociale € 100.000 i.v. - Società soggetta a direzione e coordinamento di We Four S.r.l.

e-mails: [info@evastampaggi.com](mailto:info@evastampaggi.com)  
[info@evacolor.it](mailto:info@evacolor.it)  
[info@puntofuoco.net](mailto:info@puntofuoco.net)  
[info@montegan.it](mailto:info@montegan.it)

websites: [www.evastampaggi.com](http://www.evastampaggi.com)  
[www.evacolor.com](http://www.evacolor.com)  
[www.puntofuoco.net](http://www.puntofuoco.net)  
[www.montegan.it](http://www.montegan.it)