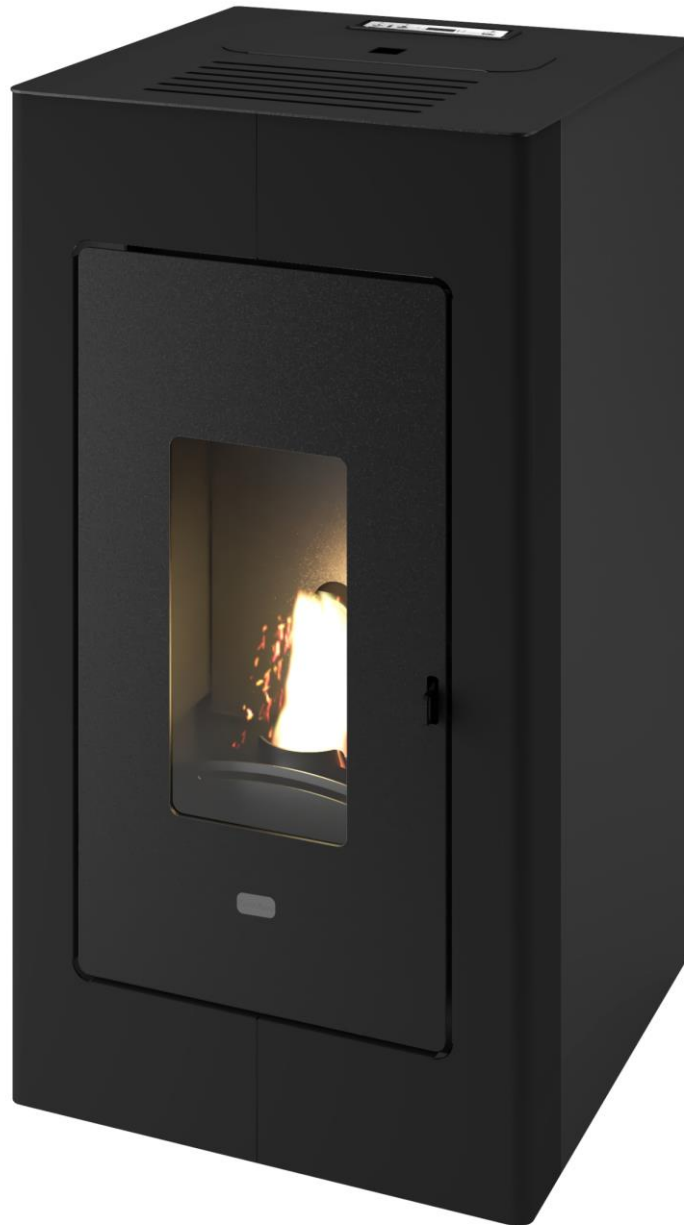


LUISA

12,5 kW


TERMOSTUFA A PELLETT / PELLETT HYDRO STOVE



A+

VARIANTI COLORE / COLOUR VARIANTS / COLORIS / FARBVARIANTEN / VARIANTES COLOR / VARIANTES DE COR / BARVNE RAZLIČICE

 Tortora / Dove grey / Gris tourterelle / Taubengrau / Tórtora / Cinza claro / Svetlo siva

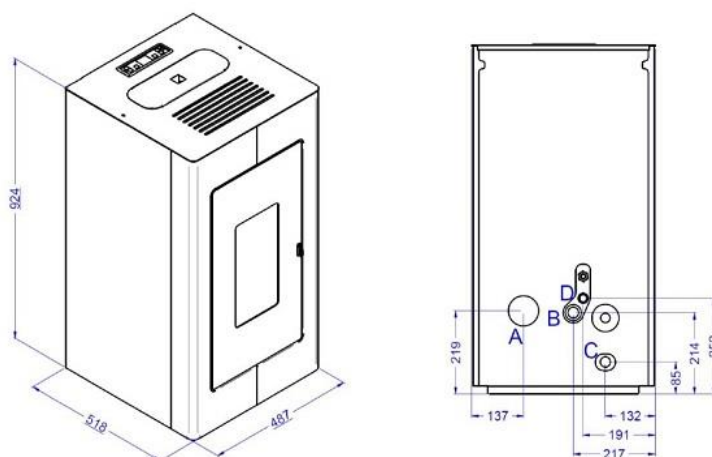
 Rosso / Red / Rouge / Rojo / Rot / Vermelho / Rdeča

 Nero / Black / Noir / Schwarz / Negro / Preto / Črna

DATI TECNICI / TECHNICAL DATA

- Modello: Luisa
- Potenza bruciata: max 12,5 kW - min 3,5 kW
- Potenza resa in riscaldamento: max 11,3 kW - min 3,2 kW
- Potenza resa all'acqua: max 9,0 kW - min 2,2 kW
- Classe ambientale: Prodotto a 4 stelle
- Classe di efficienza energetica: A+
- Rendimento: Pmax 91,3 % - Pmin 93,3 %
- Valore di CO con 13% di O₂: Pmax 0,0 % - Pmin 0,0 %
- Consumo pellet: max 2,6 kg/h - min 0,7 kg/h
- Capacità serbatoio: 20 kg
- Grandezza ambiente riscaldabile: 180 - 240 m³
- Distanze minime da pareti infiammabili: lato: 20 cm - retro: 20 cm - fronte: 100 cm
- Tensione alimentazione / frequenza: 230 V / 50 Hz
- Potenza nominale elettrica: 380 W
- Dimensioni: larghezza: 48,7 cm - profondità: 51,8 cm - altezza: 92,4 cm
- Peso: 114 kg
- Camera di combustione: Camera di combustione in acciaio
- Braciere: Braciere in acciaio inox
- Conforme alle norme: EN 14785 - BlmSchV II - 15a B-VG - LRV/VKF - BAFA
- Scarico fumi: Posteriore
- Display: 6 Tasti LCD
- Telecomando: Incluso
- Modulo Wi-Fi per comando a distanza: Optional
- Pedana di protezione: Optional

DISEGNO TECNICO / TECHNICAL DRAWING



- A = Ø 80 mm Scarico fumi / Flue / Cheminée / Rauchabzug / Evacuación de humos / Descarga de fumos
B = Ø 42 mm Ingresso aria primaria / Primary ari inlet / Entrée d'air primaire / Primärlufteinlass / Entrada aire primario / Admissão de ar primário
C = 3/4 Ritorno riscaldamento / Heating return / Retour chauffage / Heizungsrücklauf / Retorno calentamiento / Retorno aquecimento
D = 3/4 Andata riscaldamento / Heating flow / Départ chauffage / Heizungsvoorlauf / Ida calentamiento / Partida do aquecimento

EVA STAMPAGGI S.r.l. a socio unico

Via Cal Longa, 7/D - Z.I.
31028 - Vazzola (TV), Italia
Tel. +39 0438 740433 r.a.
Fax +39 0438 740821
R.I. TV, Cod. Fisc. e P. IVA: 01183110269 - R.E.A. TV: 146443

Cap. Sociale € 100.000 i.v. - Società soggetta a direzione e coordinamento di We Four S.r.l.

e-mails: info@evastampaggi.com
info@evacolor.it
info@puntofuoco.net
info@montegan.it

websites: www.evastampaggi.com
www.evacolor.com
www.puntofuoco.net
www.montegan.it