

**LIA**

**9,3 kW**


**STUFA A PELLETT / PELLET STOVE**




**A+**

**VARIANTI COLORE / COLOUR VARIANTS / COLORIS / FARBVARIANTEN / VARIANTES COLOR / VARIANTES DE COR / BARVNE RAZLIČICE**

 Bianco / White / Blanc / Weiss / Blanco / Branco / Bela

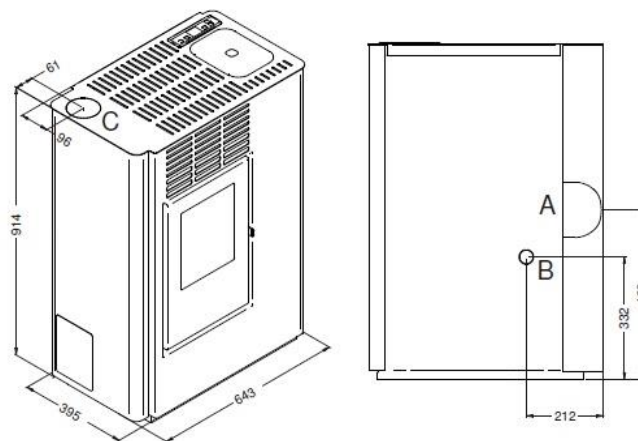
 Rosso / Red / Rouge / Rojo / Rot / Vermelho / Rdeča

 Nero / Black / Noir / Schwarz / Negro / Preto / Črna

## DATI TECNICI / TECHNICAL DATA

- Modello: Lia
- Potenza bruciata: max 9,3 kW - min 4,3 kW
- Potenza resa in riscaldamento: max 8,0 kW - min 4,0 kW
- Classe ambientale: Prodotto a 4 stelle
- Classe di efficienza energetica: A+
- Rendimento: Pmax 87,5 % - Pmin 91,5 %
- Valore di CO con 13% di O<sub>2</sub>: Pmax 0,0 % - Pmin 0,0 %
- Consumo pellet: max 1,9 kg/h - min 0,9 kg/h
- Capacità serbatoio: 15 kg
- Grandezza ambiente riscaldabile: 140 - 200 m<sup>3</sup>
- Distanze minime da pareti infiammabili: lato: 20 cm - retro: 20 cm - fronte: 100 cm
- Tensione alimentazione / frequenza: 230 V / 50 Hz
- Potenza nominale elettrica: 450 W
- Dimensioni: larghezza: 64,3 cm - profondità: 39,5 cm - altezza: 91,4 cm
- Peso: 70 kg
- Camera di combustione: Camera di combustione in acciaio
- Braciere: Braciere in acciaio inox
- Conforme alle norme: EN 14785 - BlmSchV II - 15a B-VG - LRV/VKF
- Scarico fumi: Superiore - Posteriore
- Display: 3 Tasti M
- Telecomando: Incluso
- Cassetto cenere: Cassetto cenere estraibile per recupero ceneri
- Modulo Wi-Fi per comando a distanza: Optional
- Pedana di protezione: Optional

## DISEGNO TECNICO / TECHNICAL DRAWING



- A = Ø 80 mm Scarico fumi / Flue / Cheminée / Rauchabzug  
Evacuación de humos / Descarga de fumos
- B = Ø 40 mm Aria combustione / Combustion air / Air de combustion /  
Verbrennungsluft / Aire para la combustión / Ar de combustão
- C = Ø 80 mm Scarico fumi superiore / Top Flue outlet / Sortie de Haut de Fumée /  
Abgasstutzen / Salida humos superior / Descarga de fumos posterior

### EVA STAMPAGGI S.r.l. a socio unico

Via Cal Longa, 7/D - Z.I.  
31028 - Vazzola (TV), Italia  
Tel. +39 0438 740433 r.a.  
Fax +39 0438 740821  
R.I. TV, Cod. Fisc e P. IVA: 01183110269 - R.E.A. TV: 146443  
Cap. Sociale € 100.000 i.v. - Società soggetta a direzione e coordinamento di We Four S.r.l.

e-mails: [info@evastampaggi.com](mailto:info@evastampaggi.com)  
[info@evacolor.it](mailto:info@evacolor.it)  
[info@puntofuoco.net](mailto:info@puntofuoco.net)  
[info@montegan.it](mailto:info@montegan.it)

websites: [www.evastampaggi.com](http://www.evastampaggi.com)  
[www.evacolor.com](http://www.evacolor.com)  
[www.puntofuoco.net](http://www.puntofuoco.net)  
[www.montegan.it](http://www.montegan.it)